

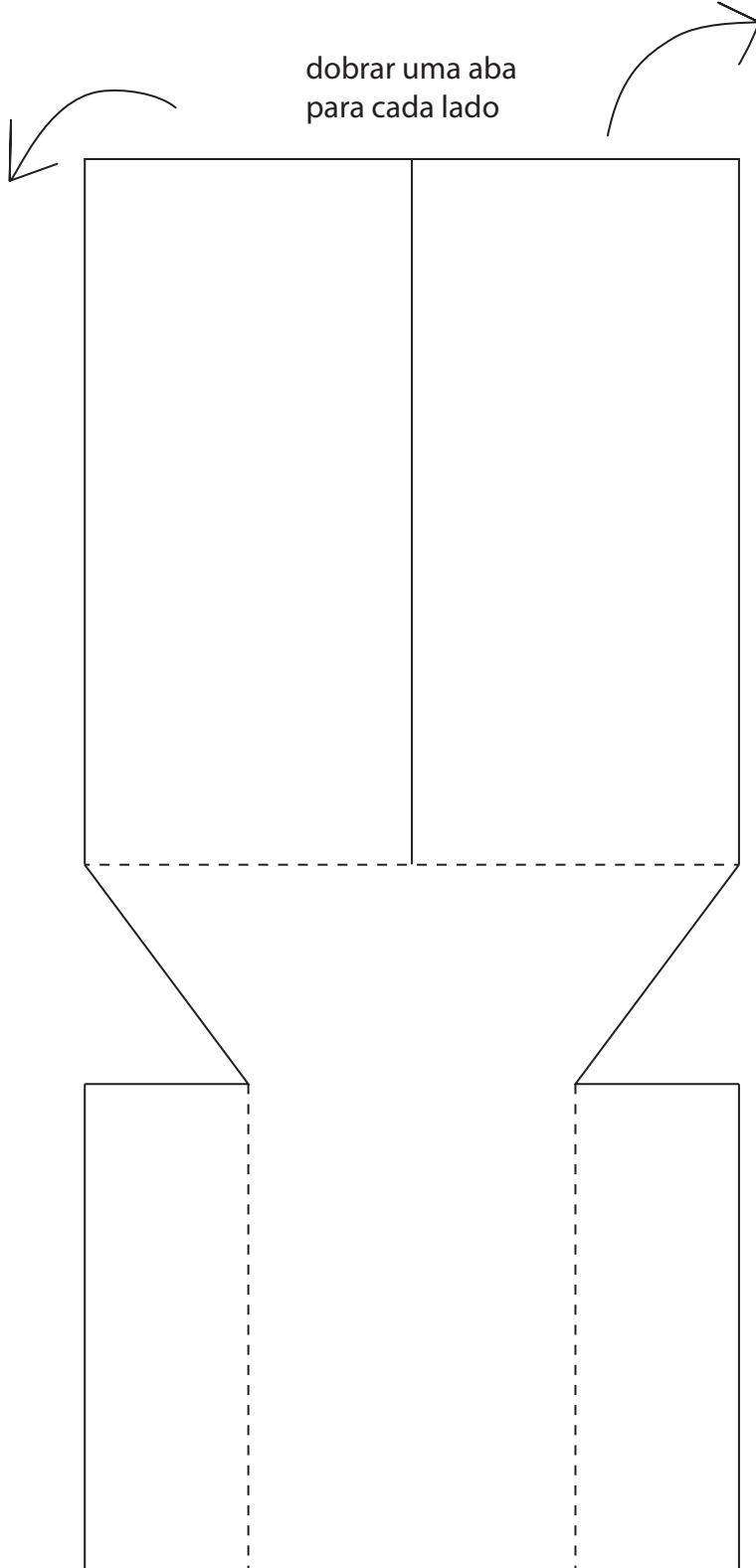
HELICÓPTERO

corte nas linhas contínuas e dobre nas pontilhadas

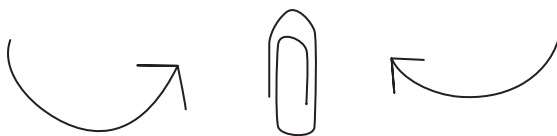
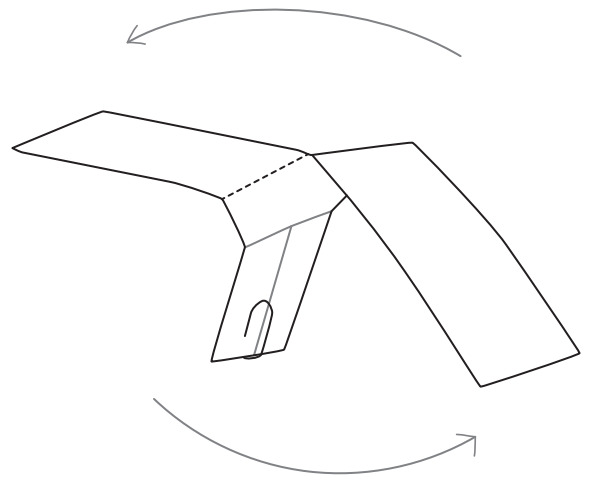


www.macacomico.com
© /oi.macacomico

dobrar uma aba
para cada lado



é só segurar pelo clips e soltar
pra ver ele descer girando!



dobrar e prender
com um clips