

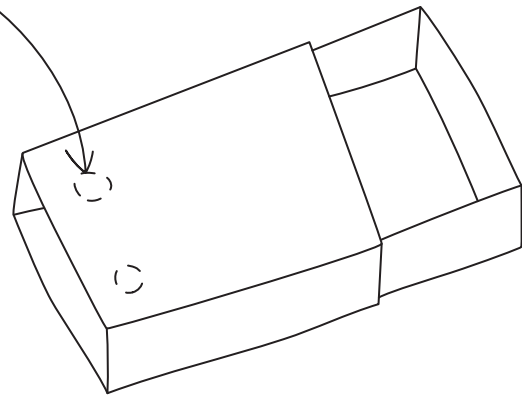
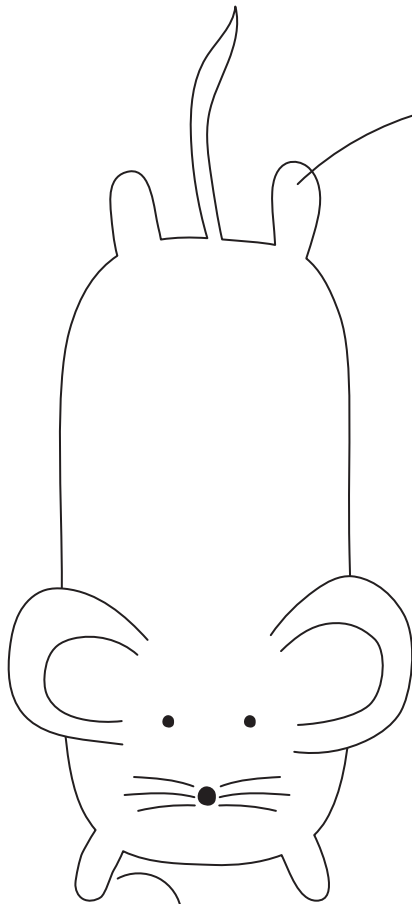
RATINHO

na caixinha de fósforo

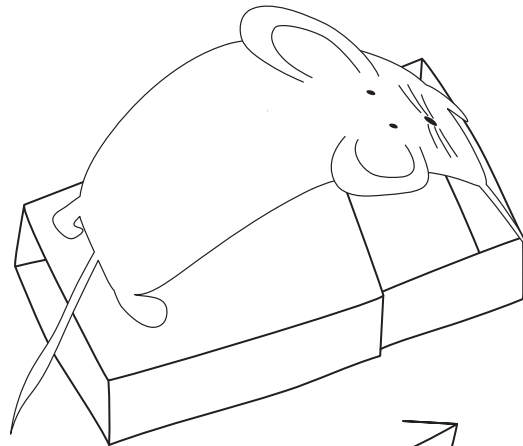
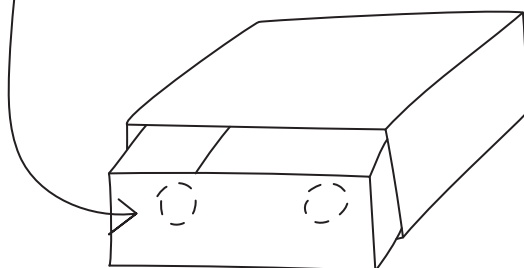


www.macacomico.com
oi.macacomico

dobre as patinhas para colar este lado
no topo da caixinha de fósforo



e cole o lado de trás das patinhas
dianteiras na parte da frente da caixinha



abra e feche a caixinha
para fazer o ratinho andar